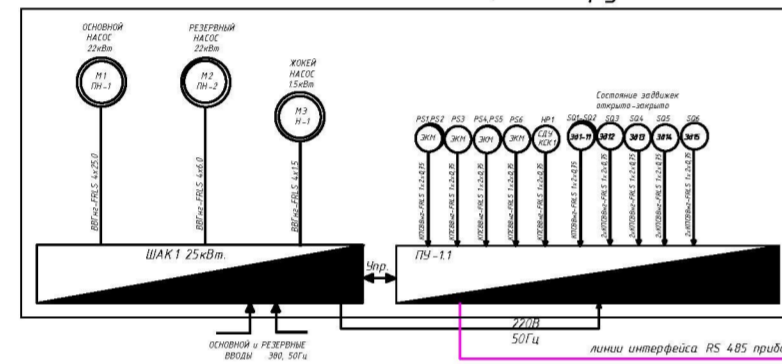
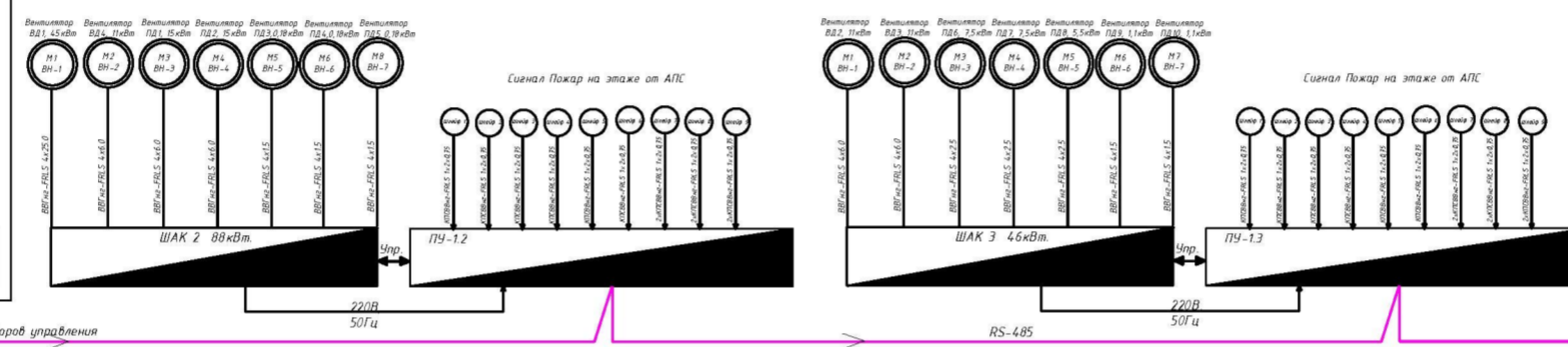





Моноблочная насосная станция "Спрут-НС"



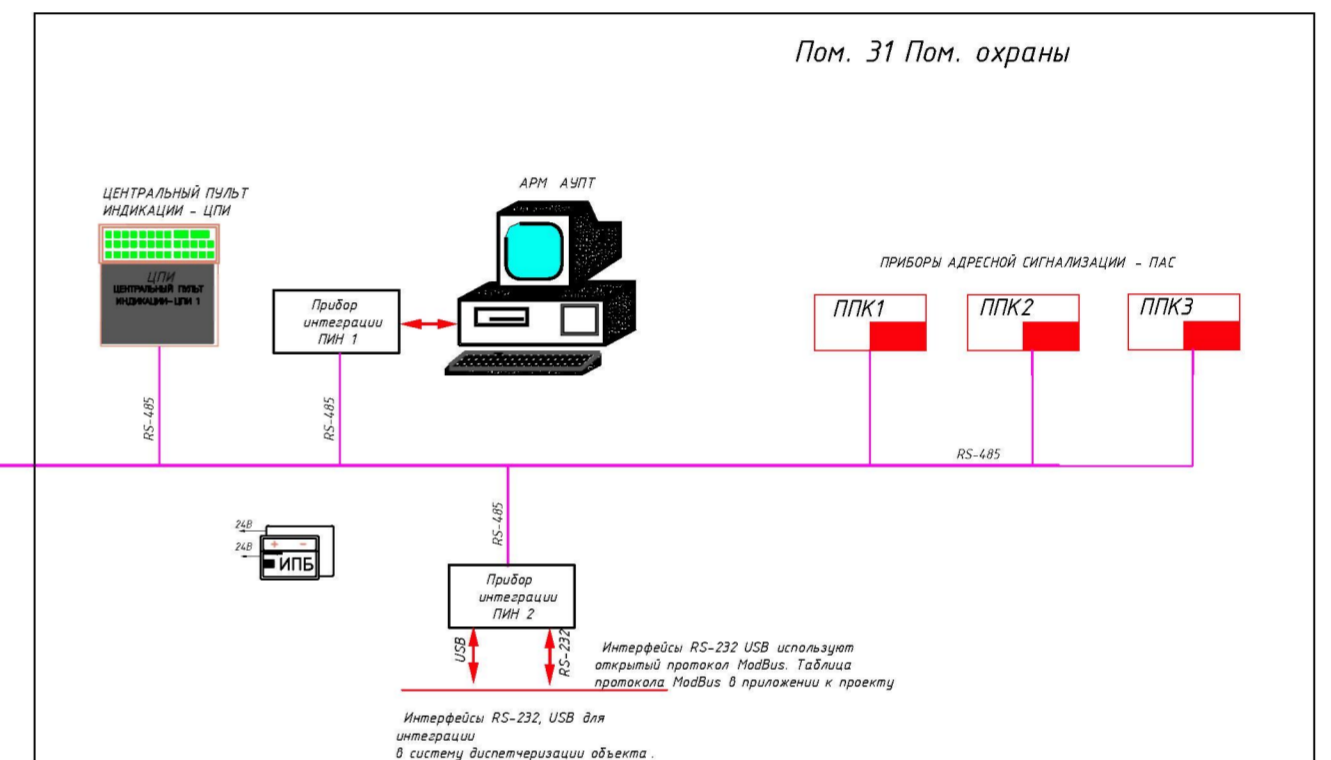
Управление дымозащитой



УСЛОВНЫЕ ОБОЗНАЧЕНИЯ

-  ЦПИ 1 - центральный пульт индикации оборудования Спрут-2
-  ППК - прибор приемно- контрольный Спрут-2
-  ИИБ - прибор интеграции оборудования Спрут-2
-  ИИБС - источник бесперебойного питания
-  Блок программируемых управлений; 1-номер ЦПИ на который замыкается ПУ; 3-порядковый номер прибора ПУ.
-  Кр-ВН1 - крышные вентиляторы вытяжки системы дымоудаления
-  ВН1 - вентиляторы подпора системы дымоудаления
-  К-ОЗК-100 - нормально открытый клапан подпора и ОЗК;
-  К-ОЗК-200 - нормально закрытый клапан дымоудаления;

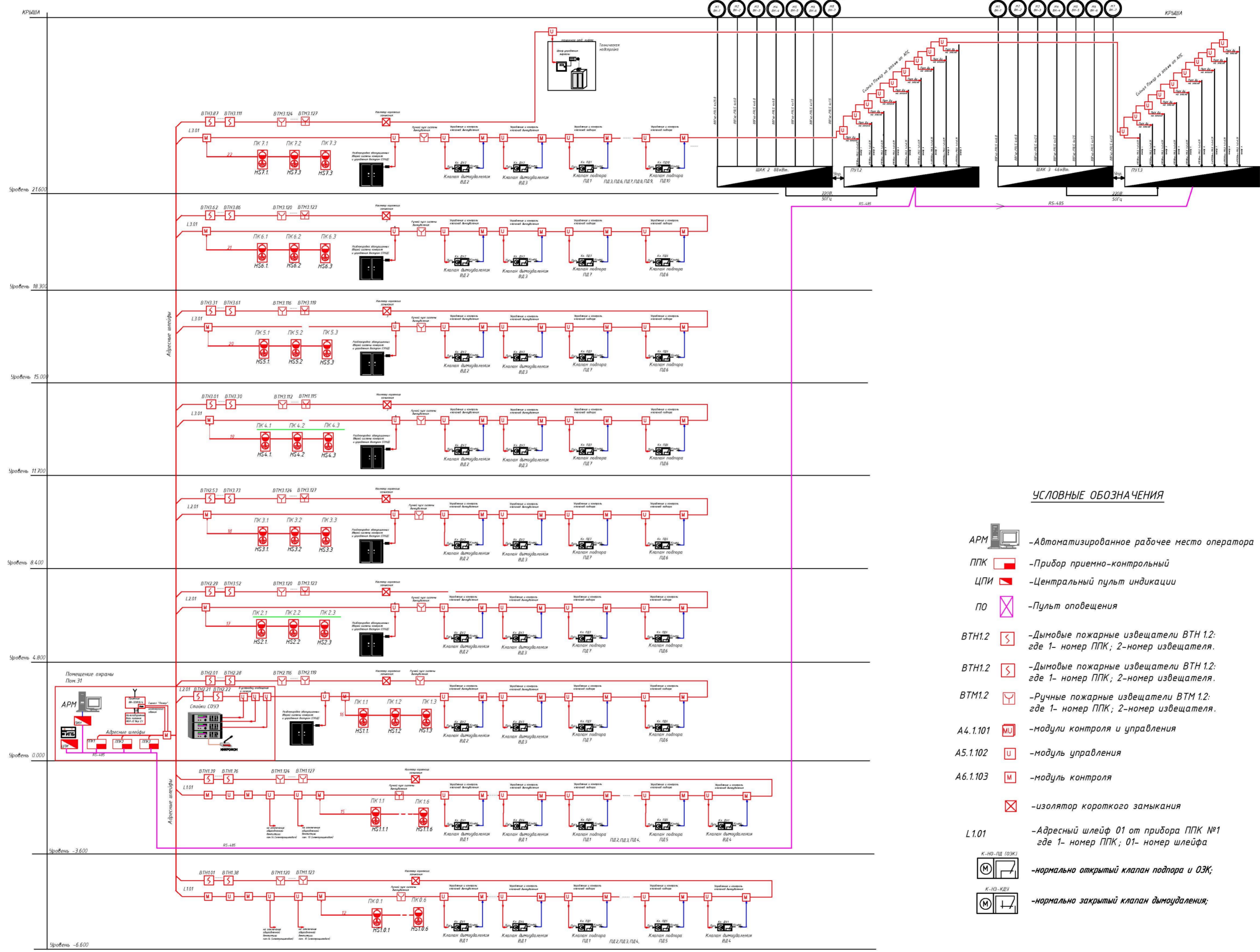
Пом. 31 Пом. охраны



Инф. № подл. Подпись и дата. Власт. инф. №. Ссылка/объект

Изм.	Кол.	Лист	№ док.	Подпись	Дата			
Системы противодымной вентиляции Электротехническая часть						Стадия	Лист	Листов
Разработал						П	1	
Проверил								
Н. контр.						ООО "Энэван"		

Управление дымозащитой

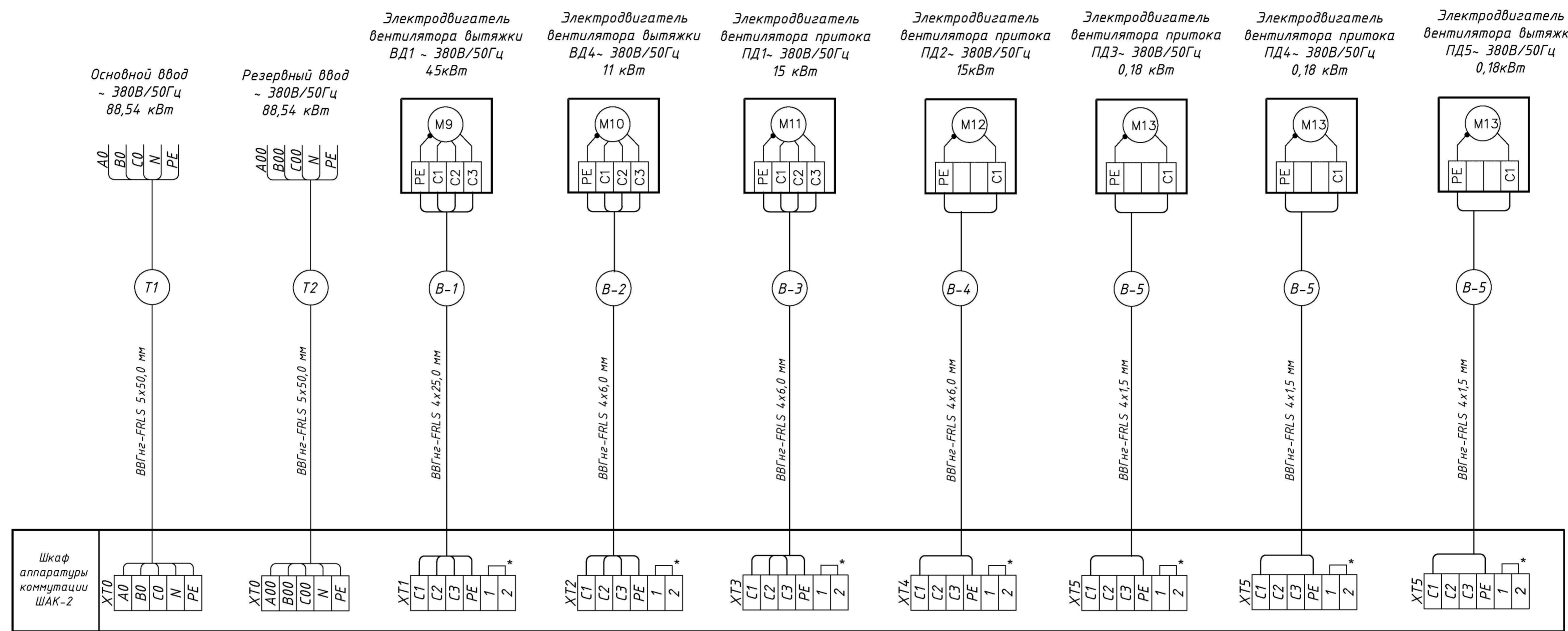


УСЛОВНЫЕ ОБОЗНАЧЕНИЯ

- АРМ - Автоматизированное рабочее место оператора
- ППК - Прибор приемно-контрольный
- ЦПИ - Центральный пульт индикации
- ПО - Пульт оповещения
- ВТН1.2 - Дымовые пожарные извещатели ВТН 1.2: где 1- номер ППК; 2-номер извещателя.
- ВТМ1.2 - Дымовые пожарные извещатели ВТМ 1.2: где 1- номер ППК; 2-номер извещателя.
- ВТМ1.2 - Ручные пожарные извещатели ВТМ 1.2: где 1- номер ППК; 2-номер извещателя.
- А4.1.101 - модули контроля и управления
- А5.1.102 - модуль управления
- А6.1.103 - модуль контроля
- изолятор короткого замыкания
- L1.01 - Адресный шлейф 01 от прибора ППК №1 где 1- номер ППК; 01- номер шлейфа
- К-НО-ПД (ОЗК) - нормально открытый клапан подпора и ОЗК;
- К-ЗВ-ХЗВ - нормально закрытый клапан дымоудаления;

Сопоставлено  
Лист № 01  
Взам. инв. №  
Инд. № подл.

Изм.	Кол.	Лист	№ док.	Подпись	Дата
Системы противодымной вентиляции Электротехническая часть					
Структурная схема АУПД					
Гип	Разработал	Проверил	Н. контр.	П	1
ООО "Энэван"					



ШАК-2 исполнение: Вентилятор X/45/ЗМ/АВР + Вентилятор X/11/ЗМ/АВР + Вентилятор X/15/ЗМ/АВР +  
Вентилятор X/15/ЗМ/АВР + Вентилятор X/0,18/ЗМ/АВР+ Вентилятор X/0,18/ЗМ/АВР+Вентилятор  
X/0,18/ЗМ/АВР ПЧ/АВР - Шв, АВЧЮ 634.211.020

Согласовано	
Инв. № подл.	
Подпись и дата	
Взам. инв. №	

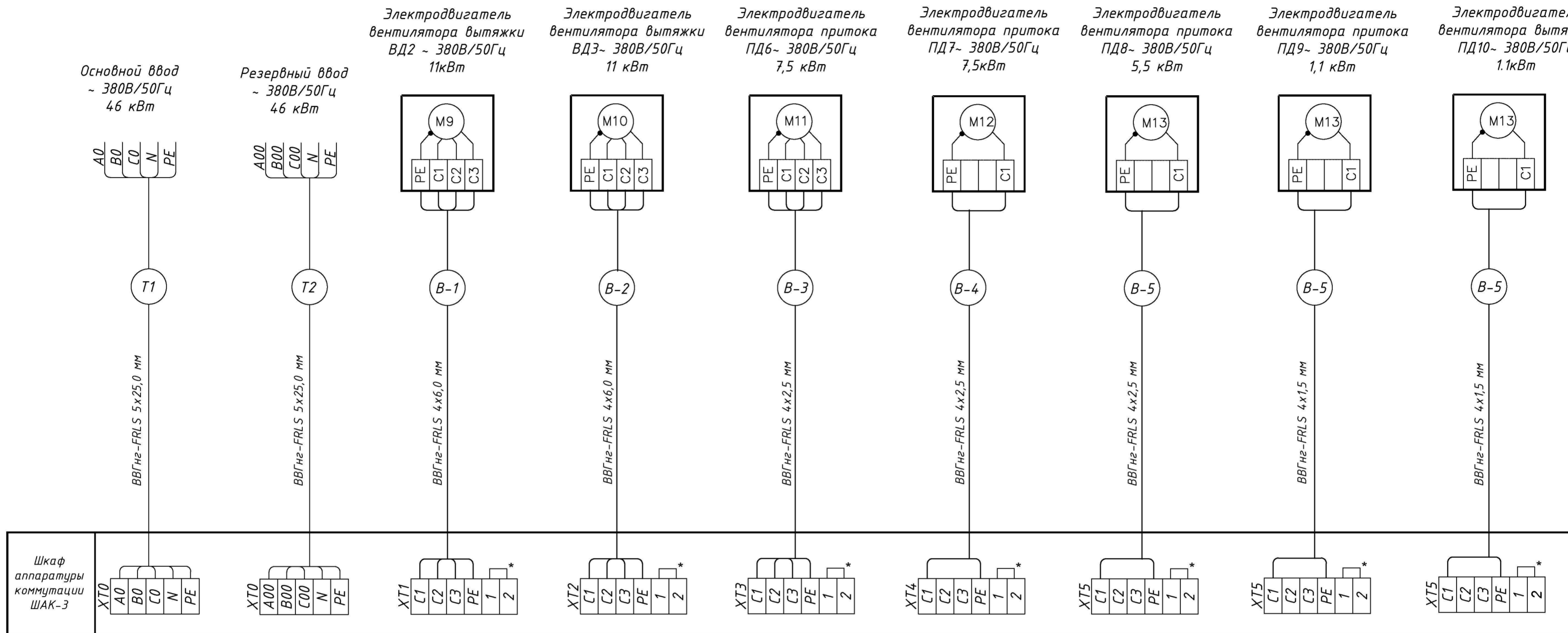
Изм.	Кол.	Лист	№ док	Подпись	Дата
ГИП					
Разработал					
Проверил					
Н. контр.					
Системы противодымной вентиляции. Электротехническая часть					
Стадия			Лист	Листов	
П			1		
Схема подключения вентиляторов к ШАК 2				ООО "Энэван"	

Согласовано

Инв. № подл.

Подпись и дата

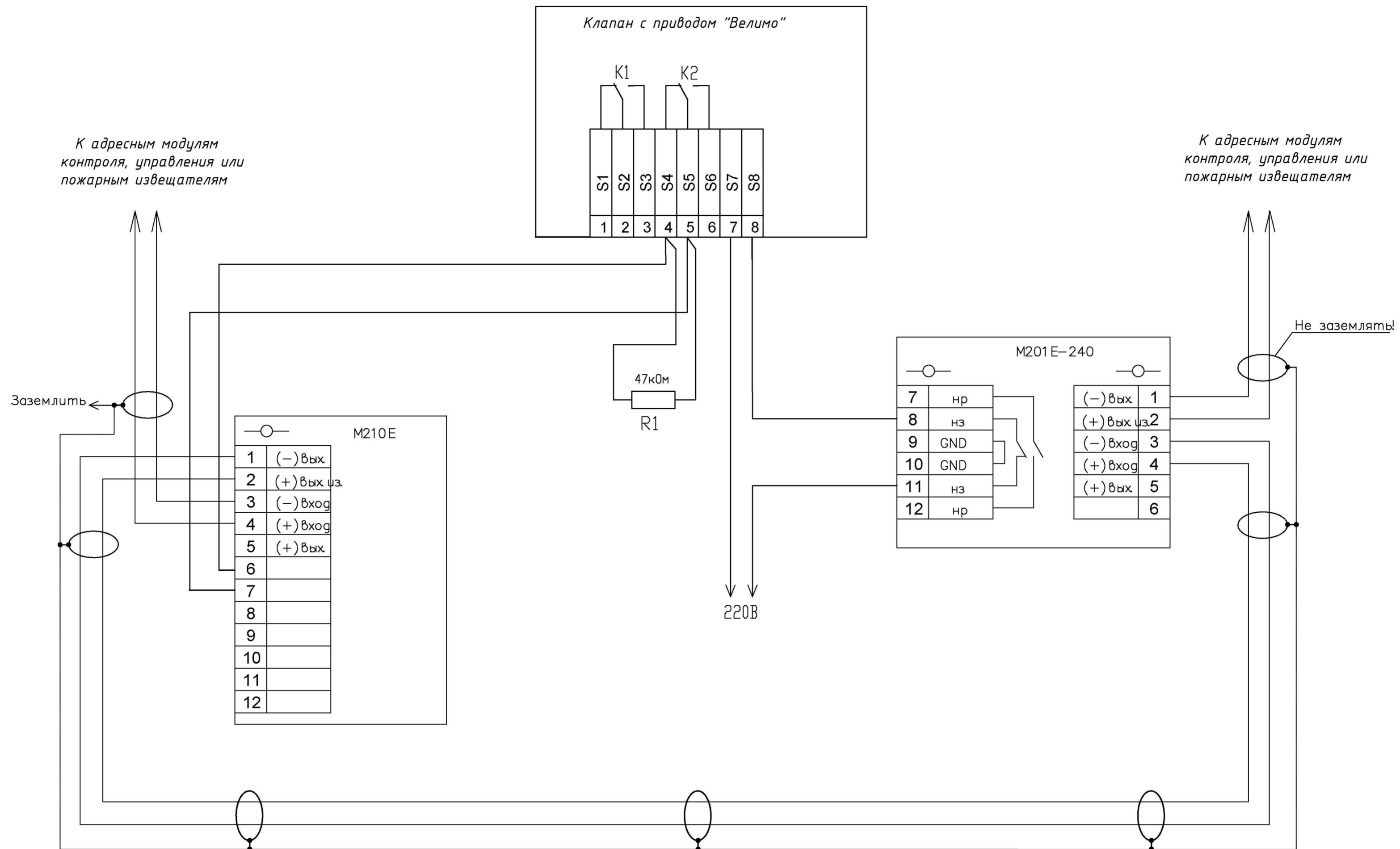
Взам. инв. №



ШАК-3 исполнение: Вентилятор X/11/3М/ABP + Вентилятор X/11/3М/ABP + Вентилятор X/7,5/3М/ABP + Вентилятор X/7,5/3М/ABP + Вентилятор X/5,5/3М/ABP + Вентилятор X/1,1/3М/ABP + Вентилятор X/1,1/3М/ABP ПУ/ABP - Ш8, АВЧЮ. 634.211.020

Изм.	Кол.	Лист	№ док	Подпись	Дата
ГИП					
Разработал					
Проверил					
Н. контр.					
Системы противодымной вентиляции. Электротехническая часть					
Схема подключения вентиляторов к ШАК 3					
Стадия	Лист	Листов			
П	1		ООО "Энэван"		



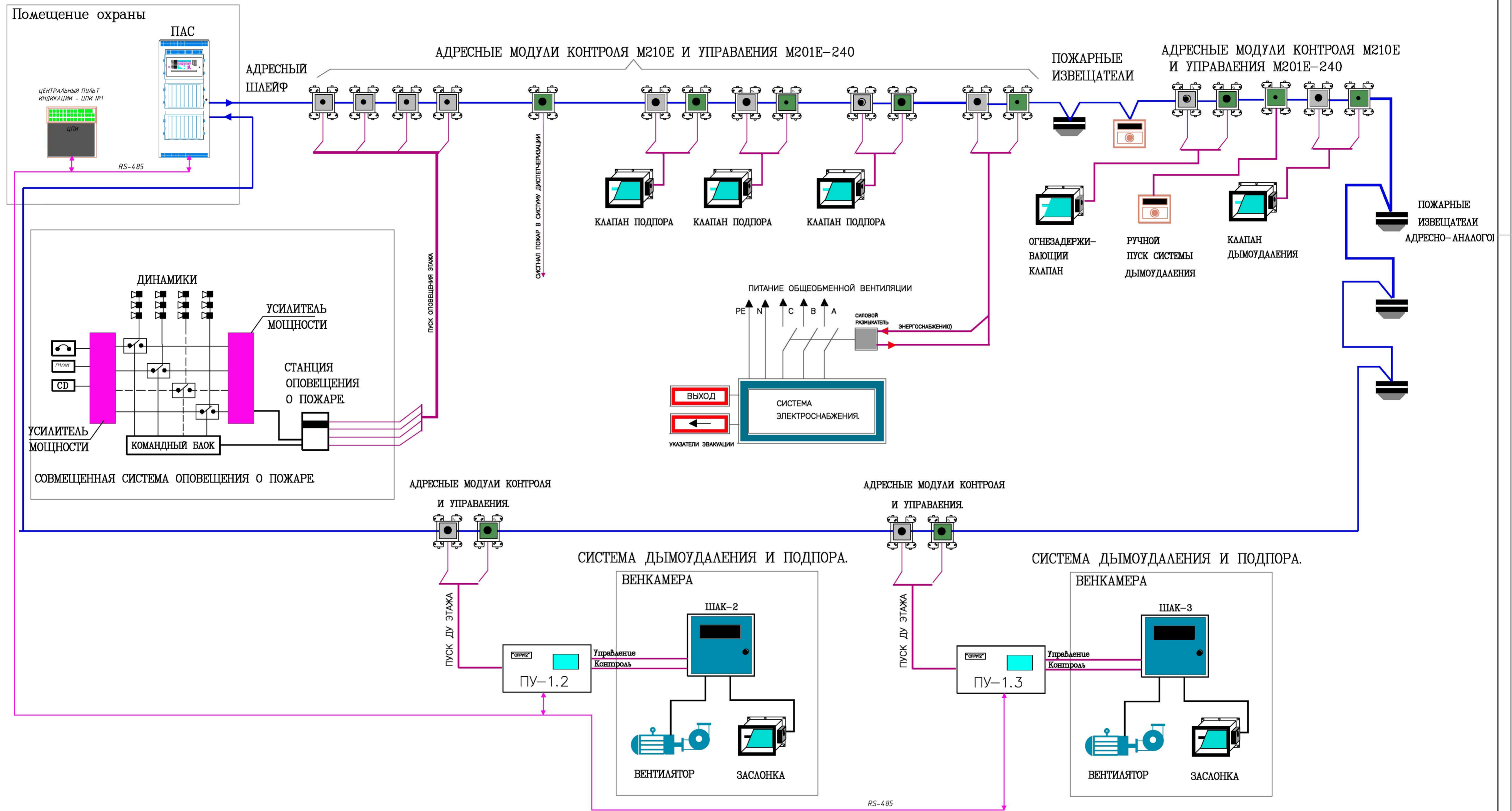


Примечание:  
1. Резисторы оконечные R1, R4 поставляются в комплекте с M220E.

Согласовано	
Взам. инв. N	
Подпись и дата	
Инв. N подл.	

Изм.	Кол.	Лист	№ док	Подпись	Дата				
ГИП						Системы противодымной вентиляции. Электротехническая часть	Стадия	Лист	Листов
Разработал							П	1	
Проверил						Схема управления клапаном дымоудаления адресным модулем	ООО "Энэван"		
Н. контр.									

# СИСТЕМА УПРАВЛЕНИЯ ОБОРУДОВАНИЕМ ДЫМОЗАЩИТЫ



Согласовано  
 Взам. инв. №  
 Подпись и дата  
 Инв. № подл.

Изм.	Кол.	Лист	№ док	Подпись	Дата	Стadia	Лист	Листов
ГИП						Системы противодымной вентиляции, Электротехническая часть	П	1
Разработал					Структурная схема управления оборудованием дымозащиты		ООО "Энэван"	
Проверил								
Н. контр.								