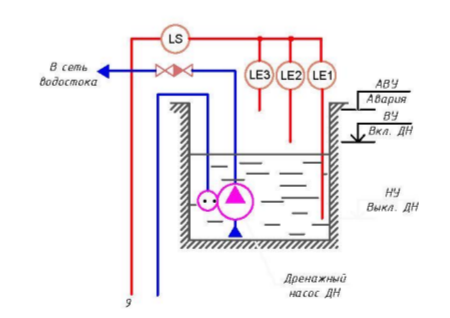
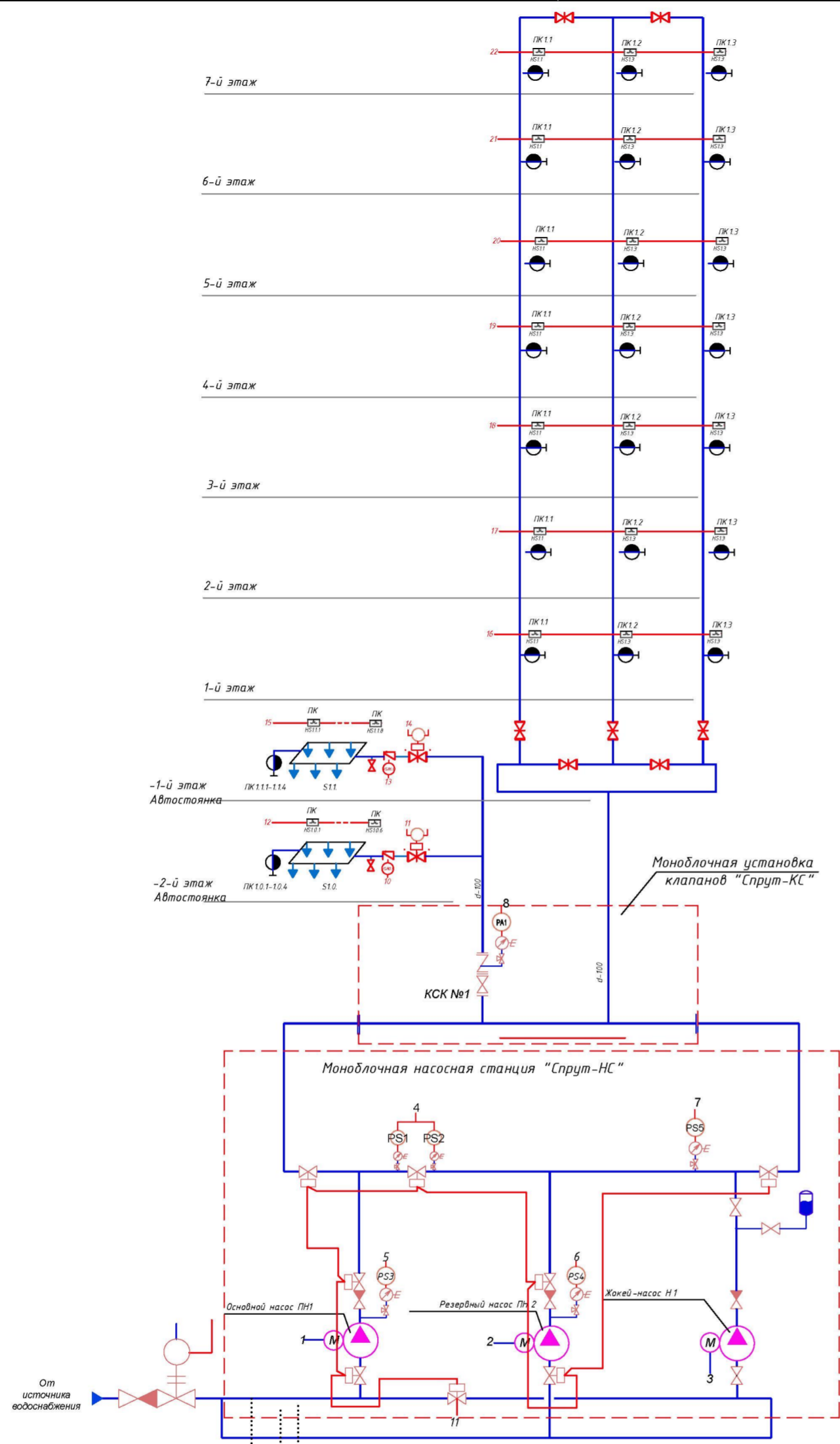


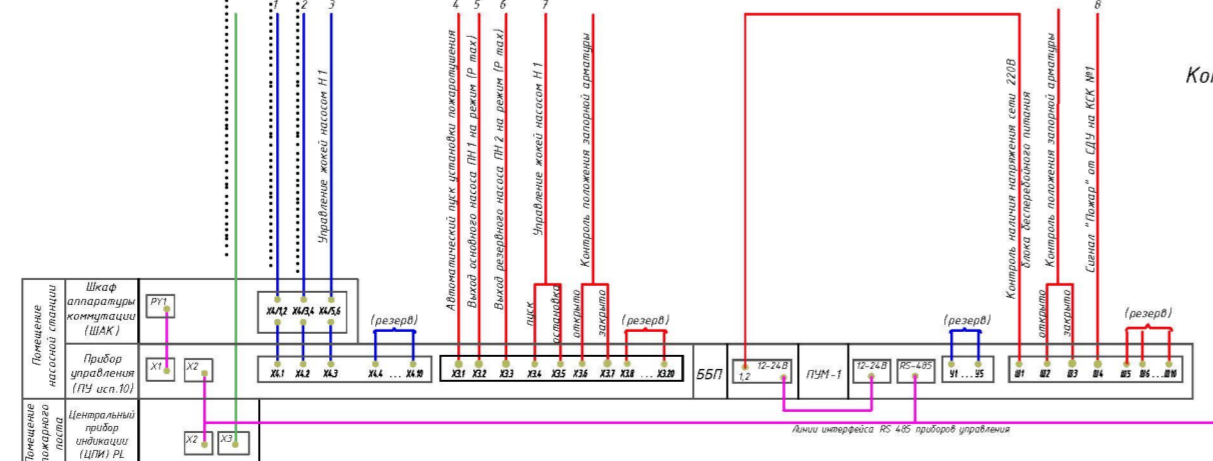
Согласовано

Подпись и дата

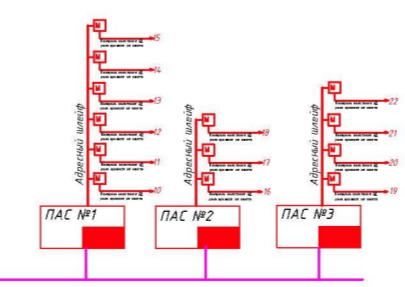
Имя, № табл.



Контроль и управление оборудованием в насосной



Контроль и управление объектовым оборудованием



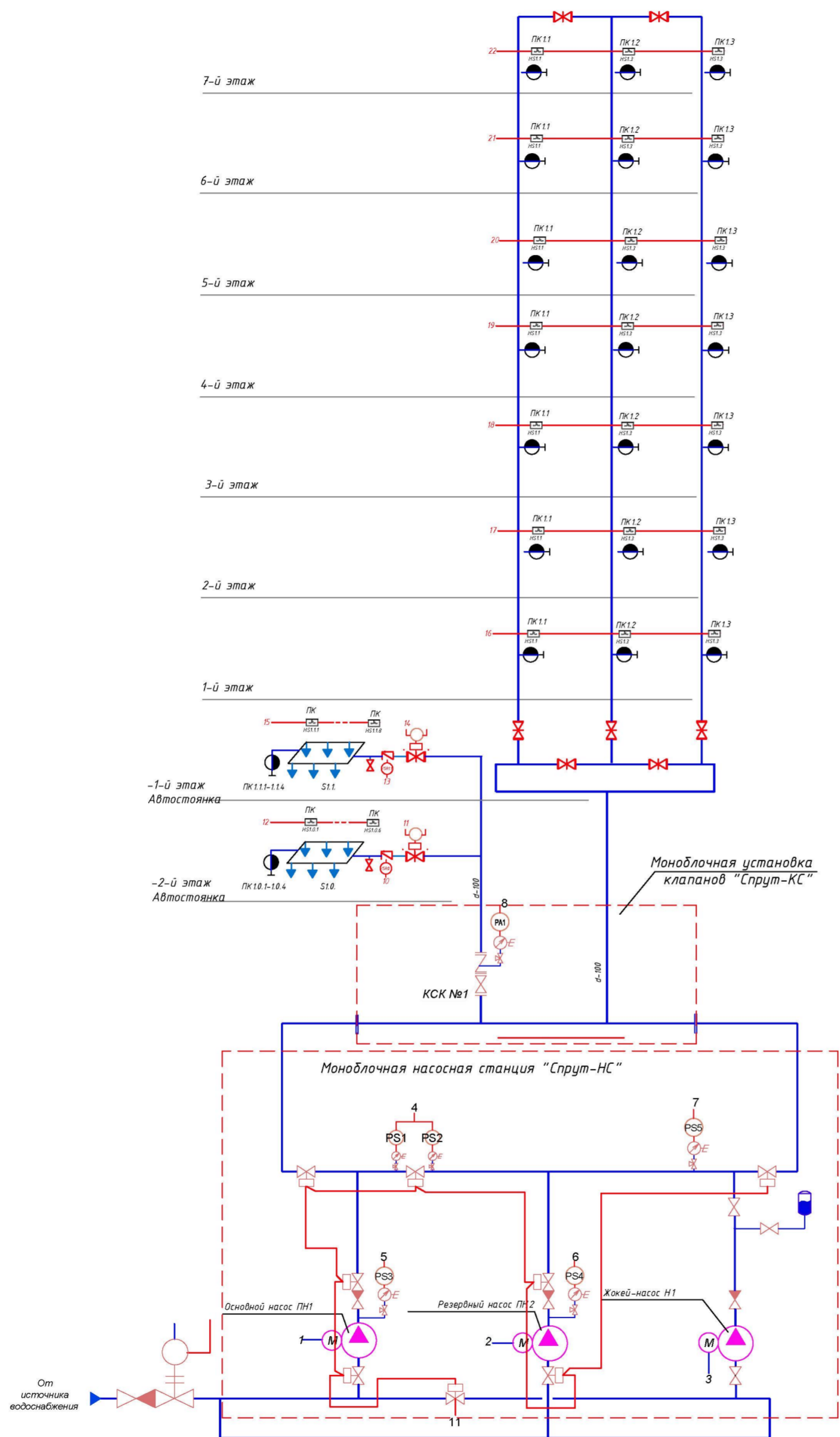
Условные обозначения и изображения

- Секция Si, где:
  - i- номер узла управления (КСК);
  - и порядковый номер секции;
- Ороситель спринклерный розеткой вниз
- Ороситель арнчерный
- Сигнализатор потока жидкости
- Задвижка
- Обратный клапан
- Электроконтактный манометр
- Манометр общего назначения
- Задвижка с электроприводом
- Пожарный кран где:
  - i- номер секции пожаротушения;
  - j- номер этажа;
  - к- порядковый номер ПК.
- Датчик положения задвижки (заслонки)
- Датчик положения ПК (Н.О.)
- Реле давления
- Узел управления спринклерный

Изм.	Кол.	Лист	№ док	Подпись	Дата
ГИП					
Разработал					
Проверил					
Н. контр.					

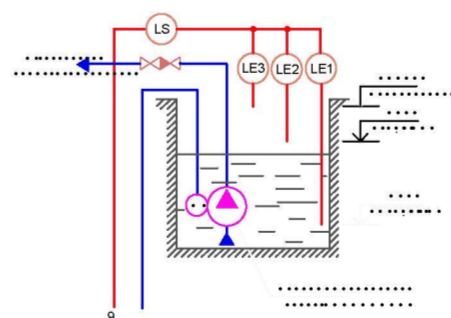
  

Система спринклерного водяного пожаротушения и внутреннего противопожарного водопровода с насосной станцией	Стadia	Лист	Листов
	П	1	
Схема автоматизации АПТ		ООО "Энэван"	



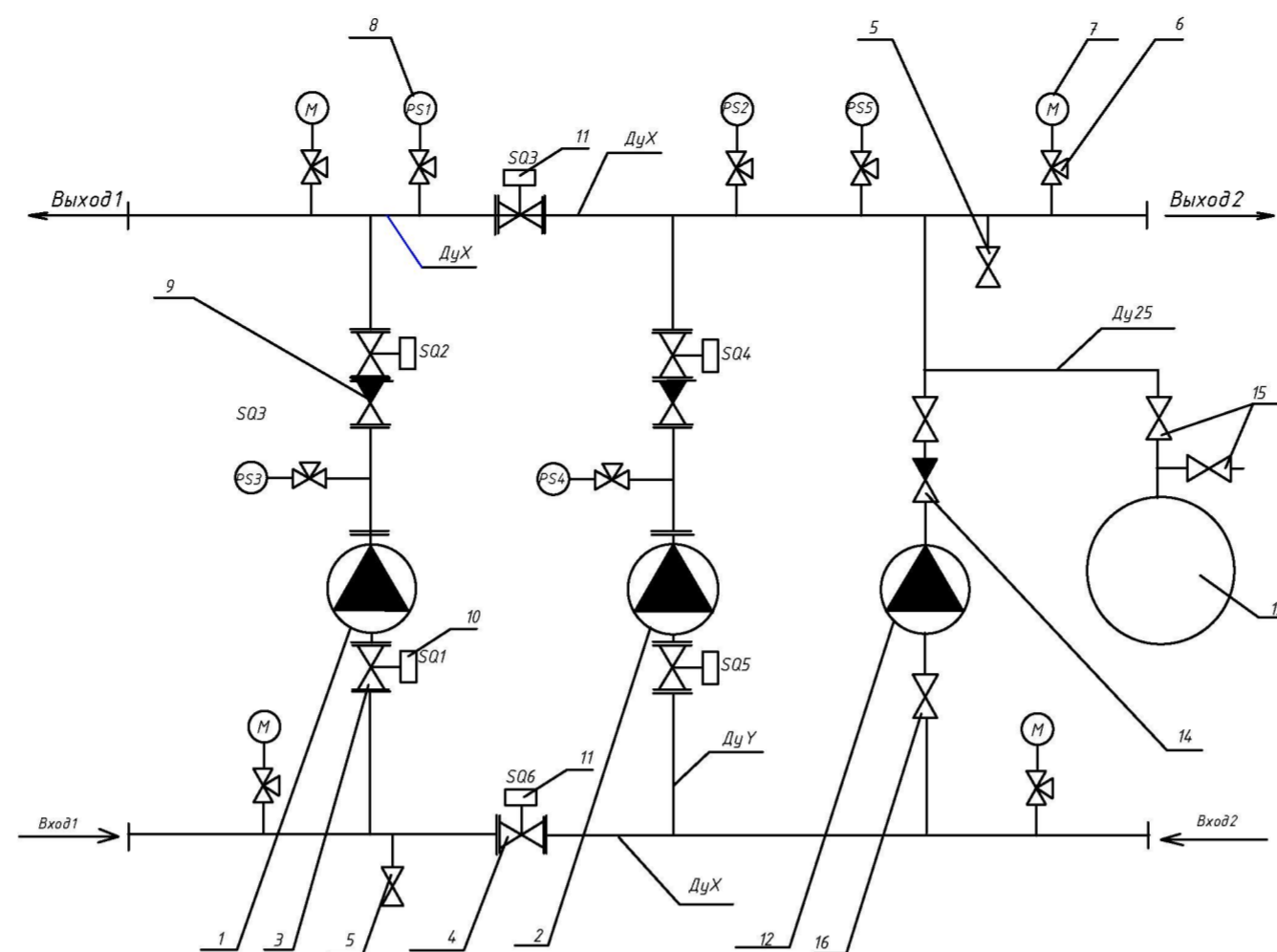
**Условные обозначения и изображения**

- Секция Si, где:  
*i* - номер узла управления (КСК);  
 и порядковый номер секции;
- Ороситель спринклерный розеткой вниз
- Ороситель дренчерный
- Сигнализатор потока жидкости
- Задвижка
- Обратный клапан
- Электроконтактный манометр
- Манометр общего назначения
- Задвижка с электроприводом
- Пожарный кран где:  
*i* - номер секции пожаротушения;  
*J* - номер этажа;  
*к* - порядковый номер ПК.
- Датчик положения задвижки (заслонки)
- Датчик положения ПК (Н.О.)
- Реле давления
- Узел управления спринклерный



Согласовано	
Подпись и дата	Взам. инв. №
Имя, № табл.	

Изм.	Кол.	Лист	№ док	Подпись	Дата	Стadia	Лист	Листов	
						Система спринклерного водяного пожаротушения и внутреннего противопожарного водопровода с насосной станцией	П	1	
Принципиальная схема АПТ							ООО "Энэван"		



Диаметр всасывающего и напорного коллектора насосной установки Спрут-НС ДуХ=200  
 Диаметр патрубков пожарных насосов насосной установки Спрут-НС ДуУ=100

Поз.	Наименование	Тип/Ду	Кол-во
1	Рабочий насос	BL100/345-2/4,2122831	1
2	Резервный насос	BL100/345-2/4,2122831	1
3	Затвор дисковый	Ду 125	4
4	Затвор дисковый	Ду 150	2
5	Кран шаровой муфтовый	Ду 15	2
6	Кран трехходовой	Ду 15	9
7	Манометр	Ду 15; Д = 100мм	4
8	Сигнализатор давления	PS120-2	5
9	Клапан обратный	Ду 125	2
10	SmartFly под ручной дисковый затвор	Ду 125	4
11	SmartFly под ручной дисковый затвор	Ду 150	2
12	Жокей насос	MVI 406/ PN16 3 пер, 4024699	1
13	Мембранный бак	Объем 80л	1
14	Клапан обратный	Ду 32	1
15	Кран шаровой муфтовый	Ду 25	2
16	Кран шаровой муфтовый	Ду 32	2

Согласовано	
Взам. инв. N	
Подпись и дата	
Инв. N подл.	

Изм.	Кол.	Лист	№ док	Подпись	Дата				
						Система спринклерного водяного пожаро-тушения и внутреннего противопожарного водопровода с насосной станцией	Стадия	Лист	Листов
							П	1	
ГИП Разработал Проверил Н. контр.						Структурная схема насосной	ООО "Энэван"		