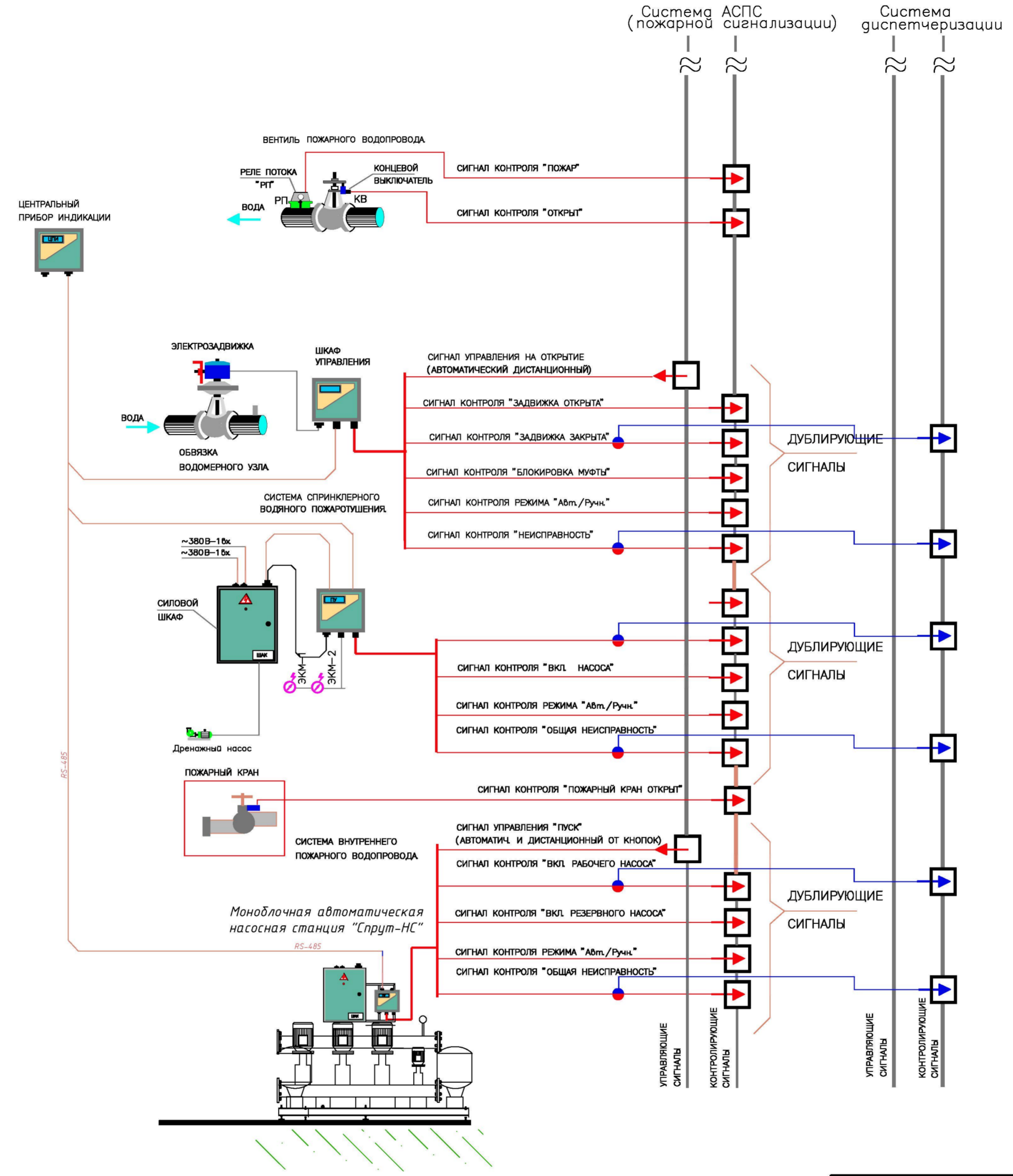


Согласно
 Инв. № подл
 Подпись и дата

Изм.	Кол.	Лист	№ док.	Подпись	Дата			
ГИП						Система автоматической пожарной сигнализации		
Разработал						Стадия	Лист	Листов
Проверил						П	1	
Н. контр.						Структурная схема взаимодействия систем ППЗ		
						ООО "Энэван"		

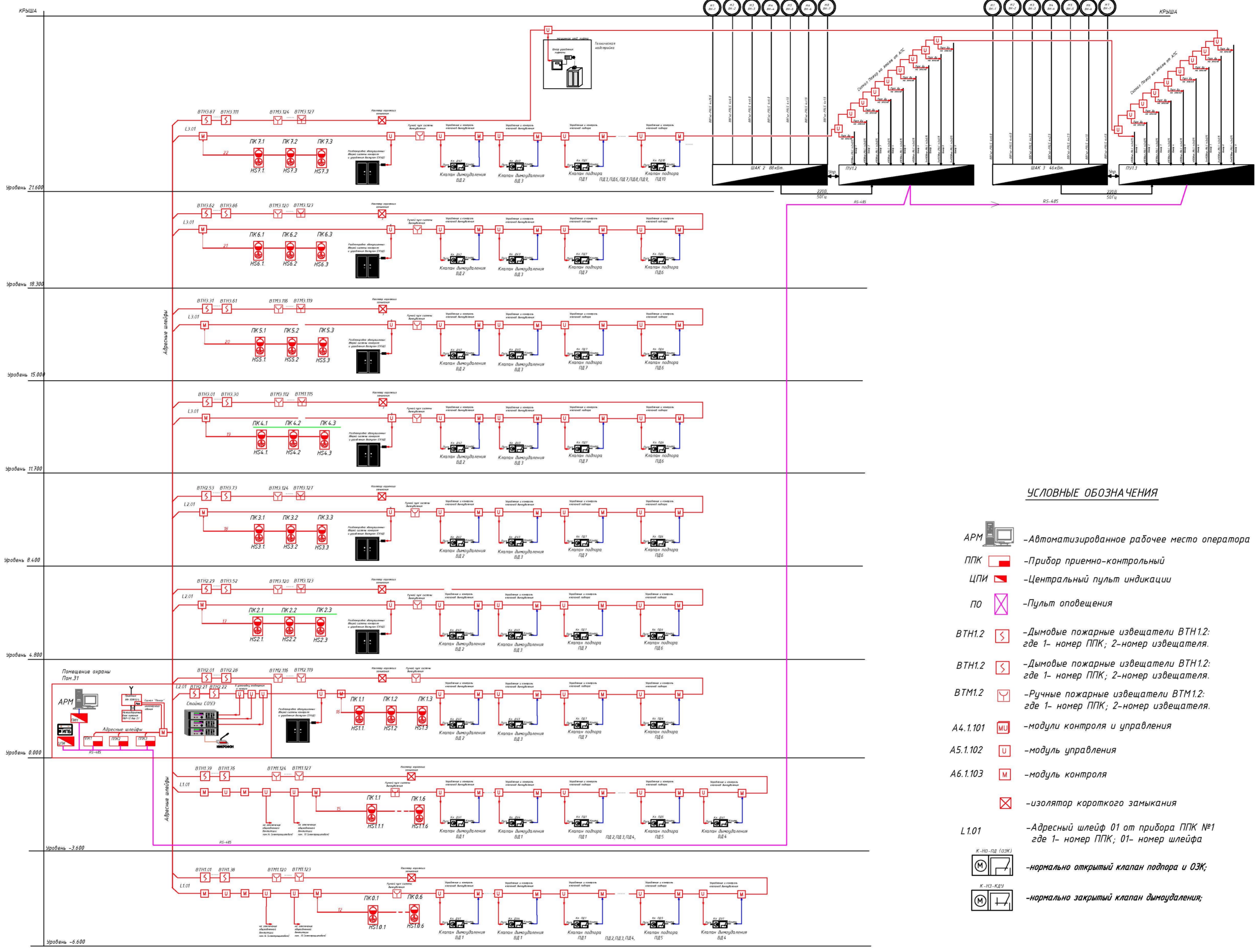


Согласовано

Инв. № подл
Лист № 1 из 1
Изм. № 1 от 10.01.2018

Изм.	Кол.	Лист	№ док.	Подпись	Дата			
ГИП						Система автоматической пожарной сигнализации		
Разработал						Стадия	Лист	Листов
Проверил						П	1	
Н. контр.						Структурная схема общая		
						ООО "Энэван"		

Управление дымозащитой



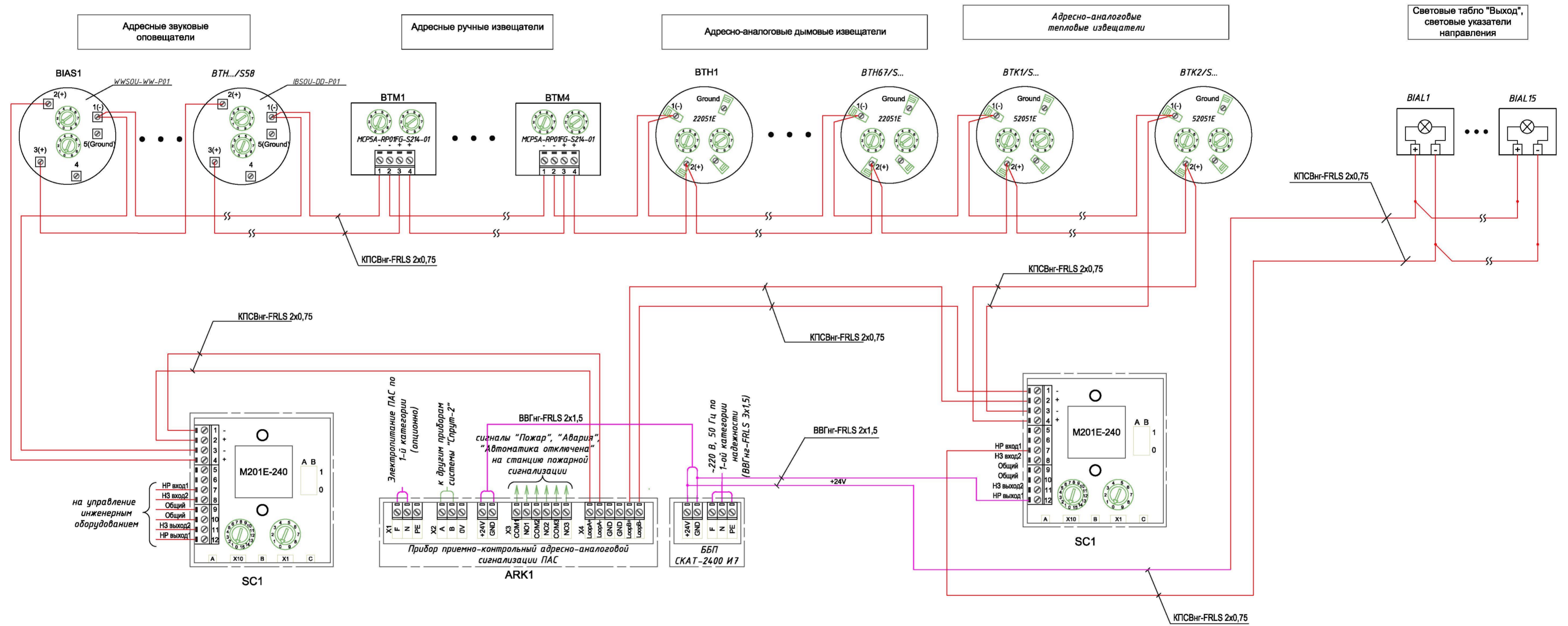
УСЛОВНЫЕ ОБОЗНАЧЕНИЯ

- АРМ - Автоматизированное рабочее место оператора
- ПК - Прибор приемно-контрольный
- ЦПИ - Центральный пульт индикации
- ПО - Пульт оповещения
- ВТН1.2 - Дымовые пожарные извещатели ВТН1.2: где 1- номер ППК; 2-номер извещателя.
- ВТН1.2 - Дымовые пожарные извещатели ВТН1.2: где 1- номер ППК; 2-номер извещателя.
- ВТМ1.2 - Ручные пожарные извещатели ВТМ1.2: где 1- номер ППК; 2-номер извещателя.
- A4.1.101 - модули контроля и управления
- A5.1.102 - модуль управления
- A6.1.103 - модуль контроля
- изолятор короткого замыкания
- L1.01 - Адресный шлейф 01 от прибора ППК №1 где 1- номер ППК; 01- номер шлейфа
- К-НО-ПД (ОЗК) - нормально открытый клапан подпора и ОЗК;
- К-НО-ЗДВ - нормально закрытый клапан дымоудаления;

Составлено
Ивл. № подл.
Подпись и дата

Изм.	Кол.	Лист	Издок	Подпись	Дата	Система автоматической пожарной сигнализации		
						Стадия	Лист	Листов
						П	1	
Разработал						Структурная схема АПС		
Проверил						ООО "Энэван"		
Н. контр.								

Схема подключения оборудования



Согласовано

Инв. №, подл.

Подпись и дата

Взам. инв. №

Изм.	Кол.	Лист	№ док	Подпись	Дата			
ГИП						Система автоматической пожарной сигнализации		
Разработал								
Проверил						П	1	
Н. контр.						Схема подключения оборудования		ООО "Энэван"